

EcoPump VP

Pompa hydrodynamiczna z tłokiem pionowym

Opis

Pompa **EcoPump VP** jest pneumatyczną pompą hydrodynamiczną przeznaczoną do aplikacji Airless i Air Assist. Latami sprawdzona konstrukcja charakteryzuje się głównie wysoką wytrzymałością na przemysłowe warunki pracy. Doskonale sprawdza się w praktycznie w większości aplikacjach farb,

uszczelniaczy, klejów w przemyśle drzewnym, meblarskim, konstrukcji stalowych, produkcji pojazdów użytkowych, zabezpieczeń antykorozyjnych i innych podobnych. Pompy **EcoPump VP** posiadają bogate wyposażenie jak również całą gamę dodatkowego wyposażenia.



Korzyści

- » Sprawdzona przez lata konstrukcja w środowisku przemysłowym
- » Niski poziom pulsacji
- » Bogaty zestaw wyposażenia dodatkowego i akcesoriów
- » Część materiałowa wykonana ze stali nierdzewnej
- » Do zastosowań Air Assist i Airless
- » Modułowa budowa
- » ATEX Ex II 2G IIA T6



EcoPump VP 55 310

N24170006

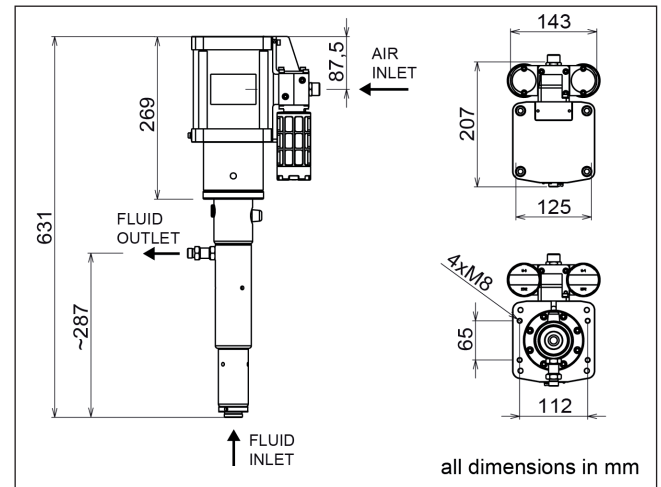
Specyfikacja

Waga	14,8 kg
Materiał pompy	stal nierdzewna
Kulka zaworu	stal nierdzewna
Siedzisko zaworu	węgiel spiekany
Uszczelnienia	PTFE, Viton
Części przewodzące	stal nierdzewna
Uszczelnienie górne	PTFE/skóra
Uszczelnienie dolne	PTFE/skóra
Części stałe max.	500 µm
Wejście materiału	M30x1,5
Wyjście materiału	M16x1,5
Złącze powietrza	G 1/2"
Pojemność cykl	55 ml/cykl
Przepływ przy 30 cykl/min	1,7 l/min (0,45 gal/m)
Ciśnienie powietrza max	8,0 bar (116 psi)
Ciśnienie wyj. mat. max	310,0 bar (4.496 psi)
Ciśnienie wej. mat. max	2,0 bar (21 psi)
Temp. pracy min	5 °C (41 °F)
Temp. pracy max	45 °C (113 °F)
Temp. materiału max	60°C (140 °F)
Hałas	< 80,0 dB(A)
Przełożenie	39:1
Dopuszczenie ATEX	Ex II 2G IIA T6

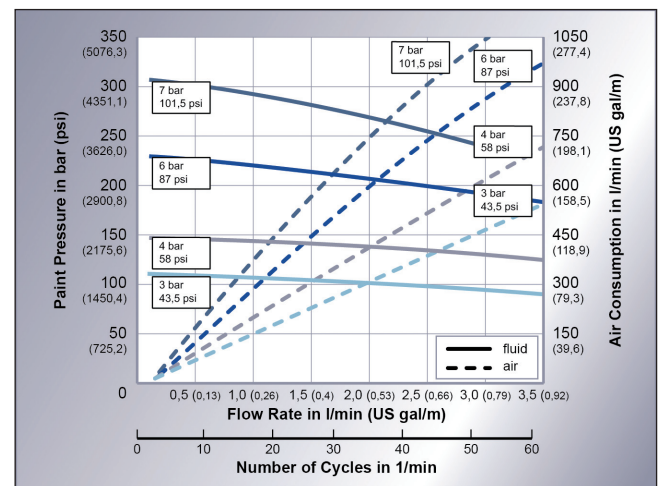
Akcesoria

Nr. kat.	Opis
N25010140	Kompletna konsola typu S
M34010512	Ssak bezpośredni typu LF
M34010513	Ssak giętki 0,5m z filtrem
N35430012	Filtr materiału 500µm 500bar M14/14
N36220001V	EcoGun AA MAN 256
N36220002V	EcoGun AA MAN 2100
N36240002V	EcoGun AL MAN 300

Wymiary



Charakterystyki



Pozostałe informacje

Przepływ nominalny mierzony przy 30 cykl./min w trybie pracy przerywanej.

Pozostałe wartości przepływów mierzony w trybie pracy ciągłej.

Opcje uszczelnień tłoka (PTFE, PE-UHMW):

UF: dla dwuskładnikowych materiałów

UE: dla abrazyjnych materiałów np. cynkowe lub aluminiowe

Dodatkowe informacje dostępne pod numerem +48 734 188 830, Industrial.Products@durr.com